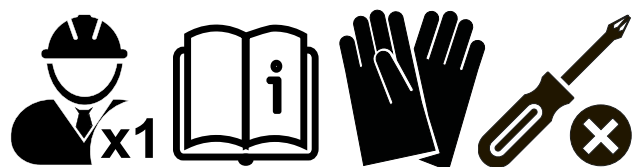
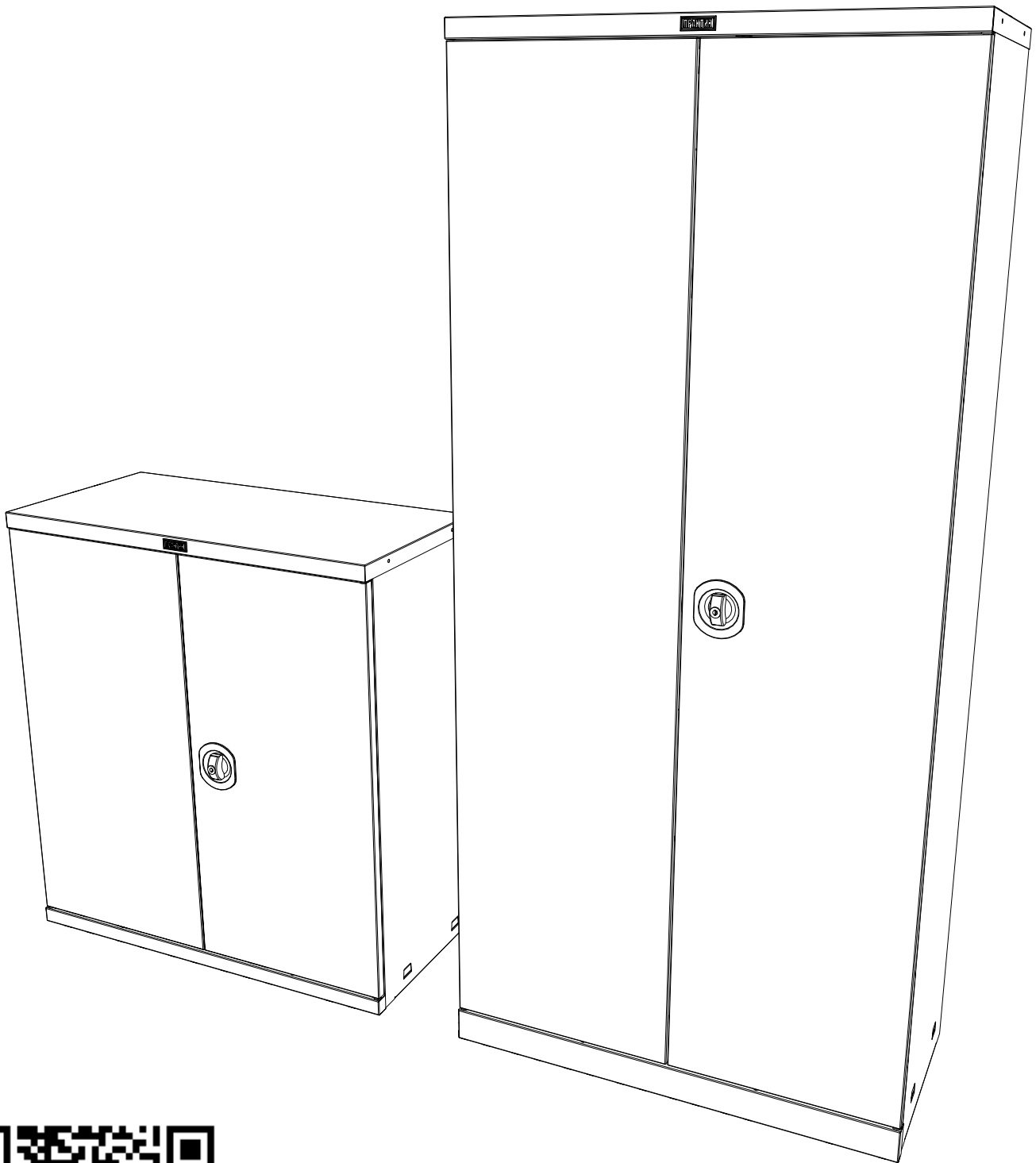


Шкаф серии СВ



ПАСПОРТ ИЗДЕЛИЯ

1. НАЗНАЧЕНИЕ

Шкаф серии СВ предназначен для хранения архивных документов.
Изделие сертифицировано на соответствие требованиям ГОСТ 16371.

2. ТЕХНИЧЕСКИЕ ХАРАКТЕРИСТИКИ

Модель	 mm*	Кол-во полок в комплекте, шт.	Распределенная нагрузка на полку, кг	Возможное кол-во папок А4***, шт.	 kg**
СВ-11	930x850x400	1	Не более 60	20 (2 уровня)	20.8
СВ-12	1860x850x400	4	Не более 60	50 (5 уровней)	38.5
СВ-13	930x850x500	1	Не более 60	20 (2 уровня)	22.5
СВ-14	1860x850x500	4	Не более 60	50 (5 уровней)	43
СВ-15	2000x850x500	4	Не более 60	50 (5 уровней)	44.5
СВ-21	1000x1000x500	1	Не более 60	24 (2 уровня)	28.2
СВ-22	1900x1000x500	4	Не более 60	60 (5 уровней)	52.2

* - допустимое отклонение +/- 10%

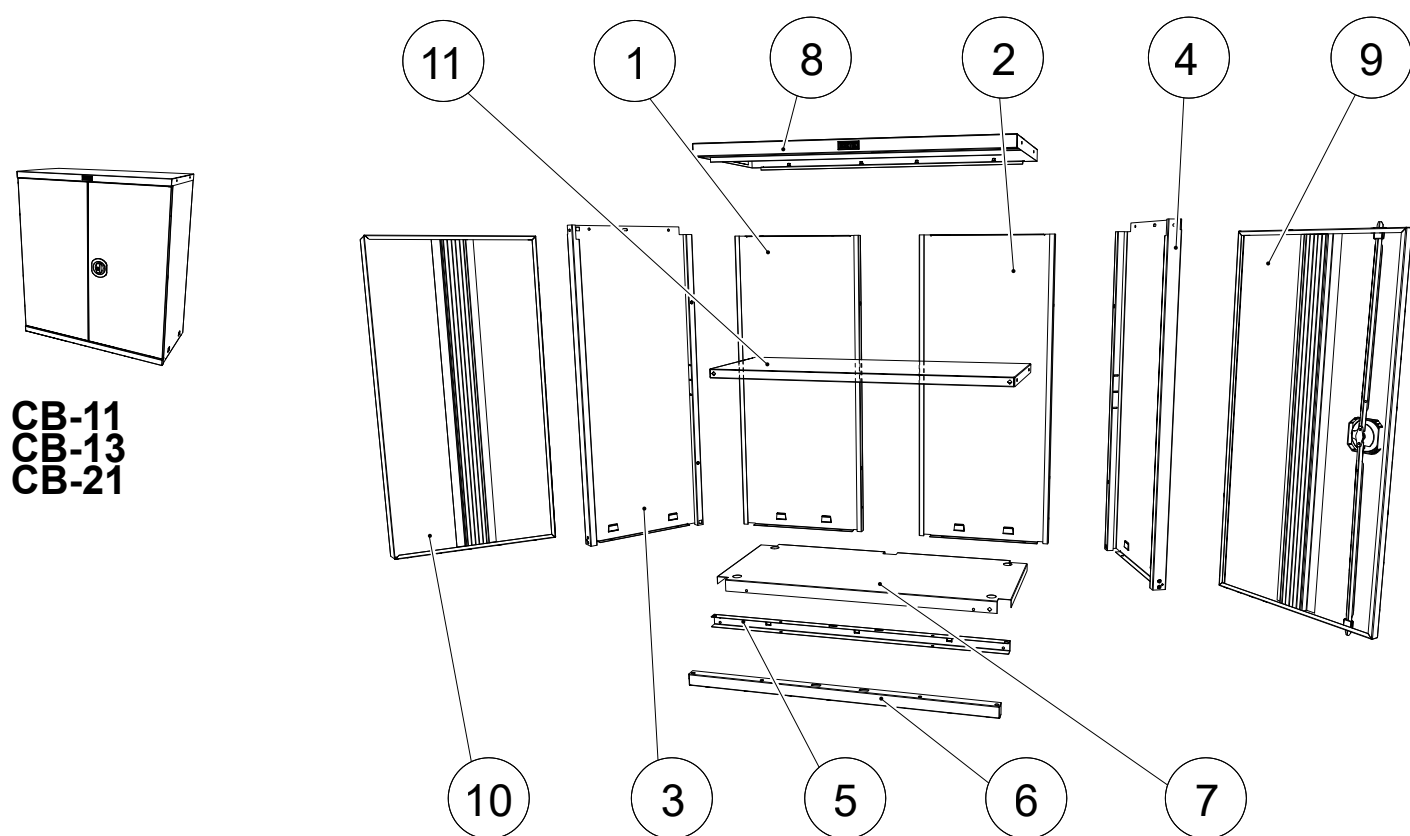
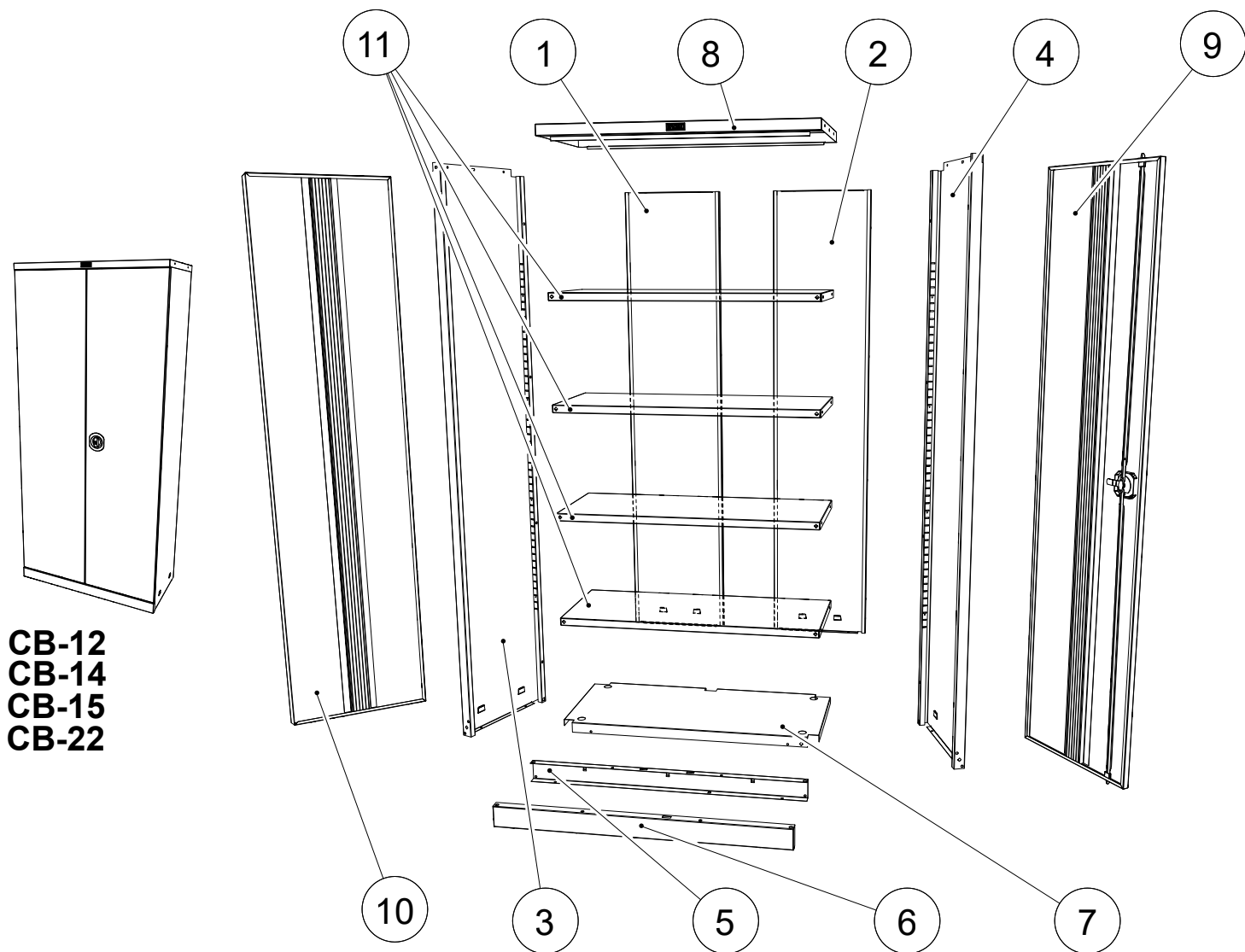
** - допустимое отклонение по массе +/- 10%

*** - расчет приведен для папок скоросшивателей шириной ~ 80 мм

3. КОМПЛЕКТ ПОСТАВКИ

№	Наименование	Кол-во шт.	№	Наименование	Кол-во шт.
1	Стенка задняя левая	1	7	Дно	1
2	Стенка задняя правая	1	8	Крыша	1
3	Стенка боковая левая	1	9	Дверь правая	1
4	Стенка боковая правая	1	10	Дверь левая	1
5	Порог	1	11	Полка	4
6	Крышка порога	1	12	Комплект фурнитуры	1

4. ИНСТРУКЦИЯ ПО СБОРКЕ



12



**CB-11
CB-13**

CB-21

**CB-12
CB-14
CB-15**

CB-22

M5X12 DIN7045



14x

17x

20x

22x

M5 DIN315

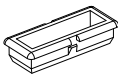


2x

2x

2x

2x

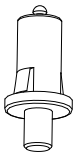


2x

2x

2x

2x



2x

4x

2x

4x

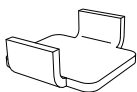


2x

-

2x

-



4x

4x

16x

16x



8x

2x

4x

2x



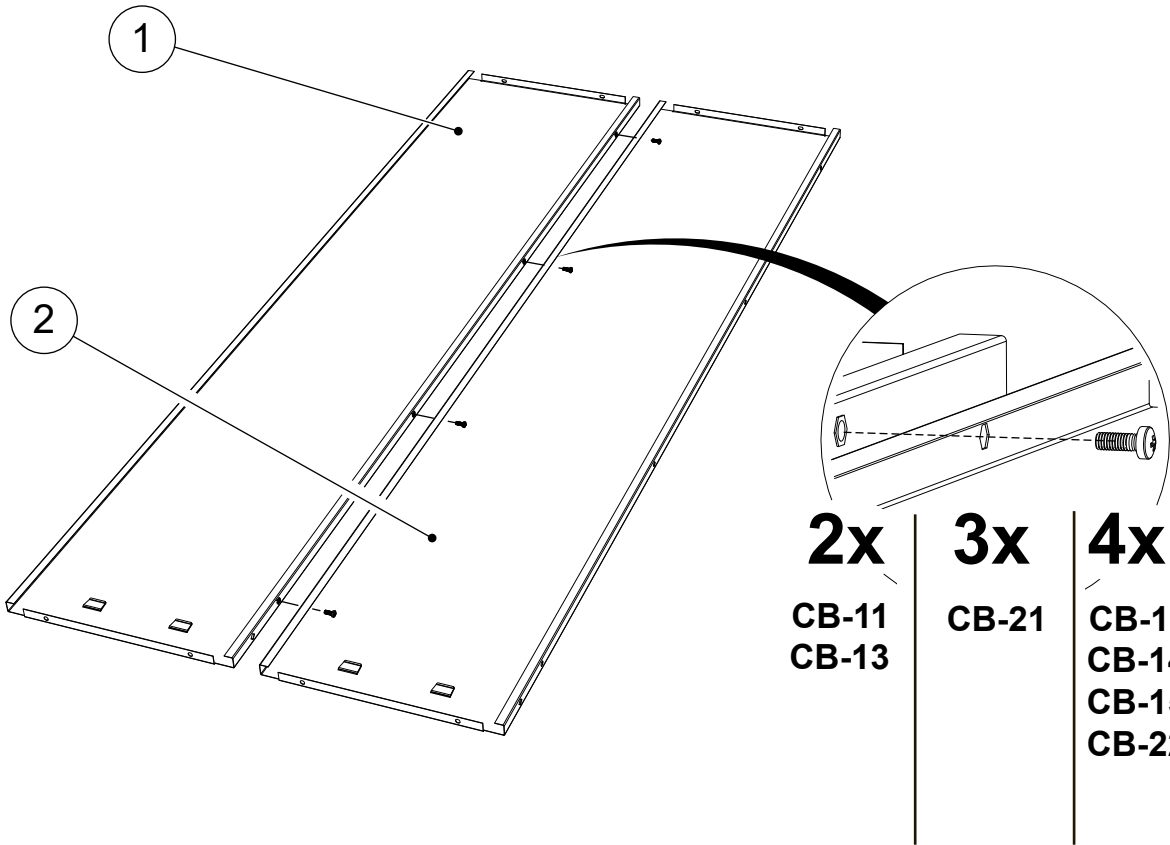
2x

2x

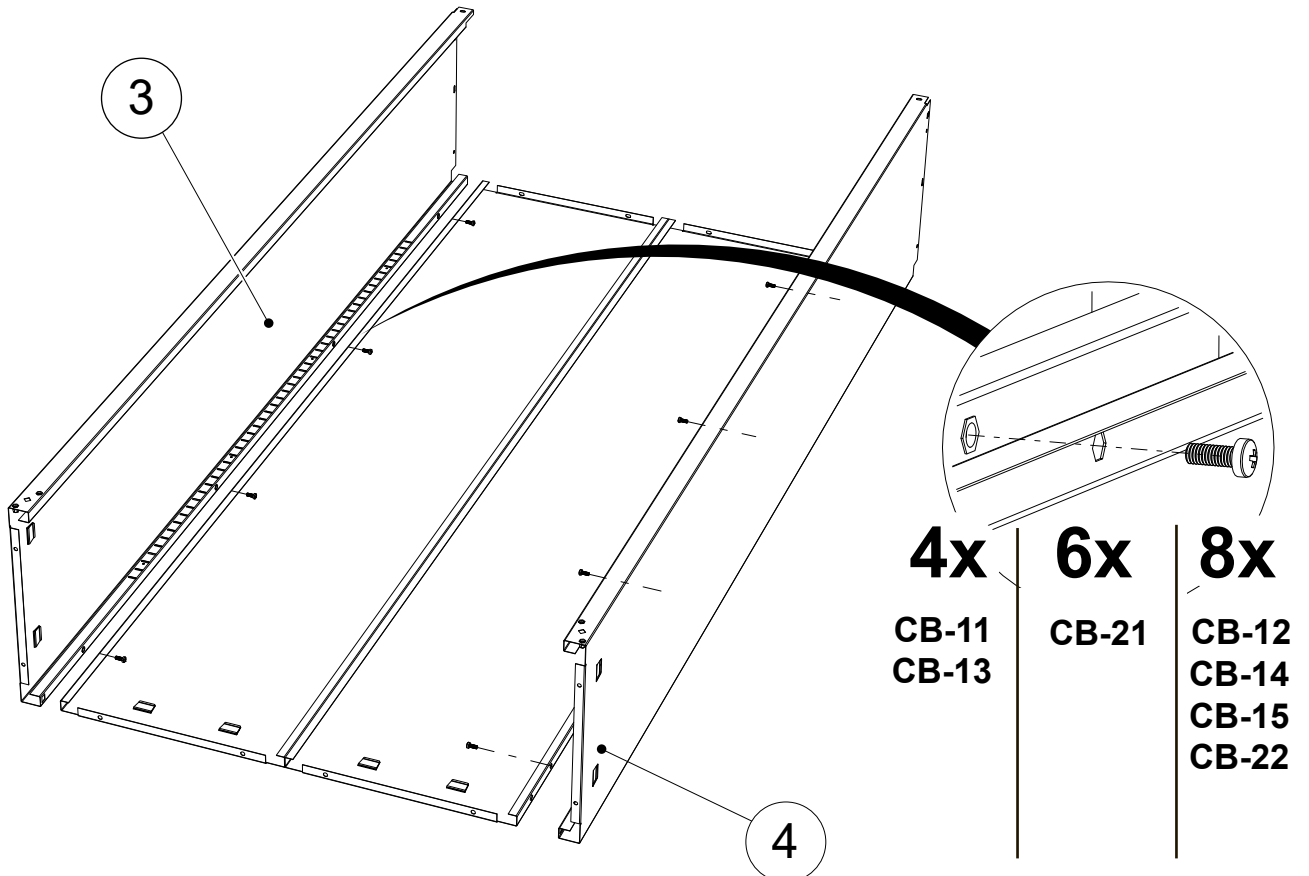
2x

2x

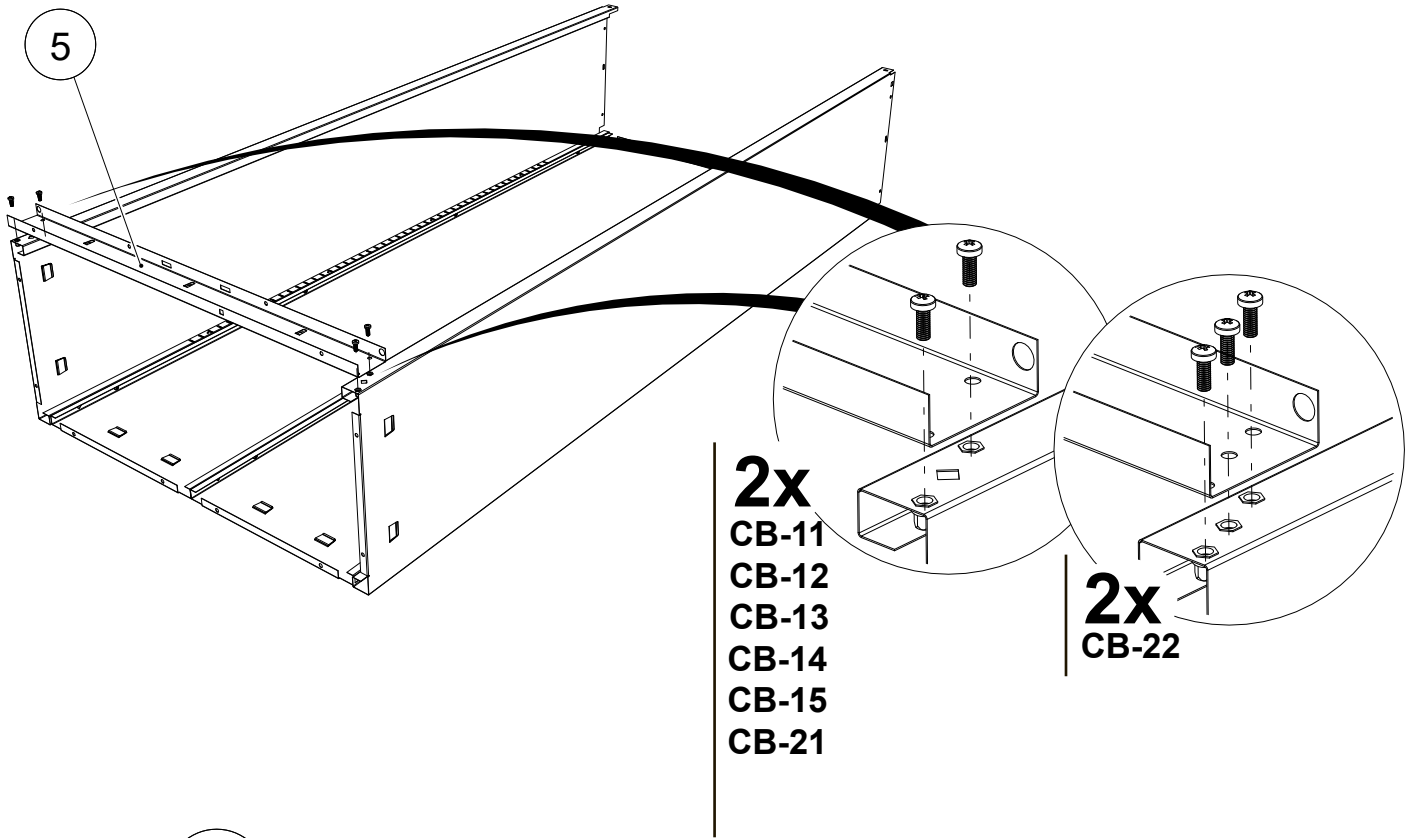
1



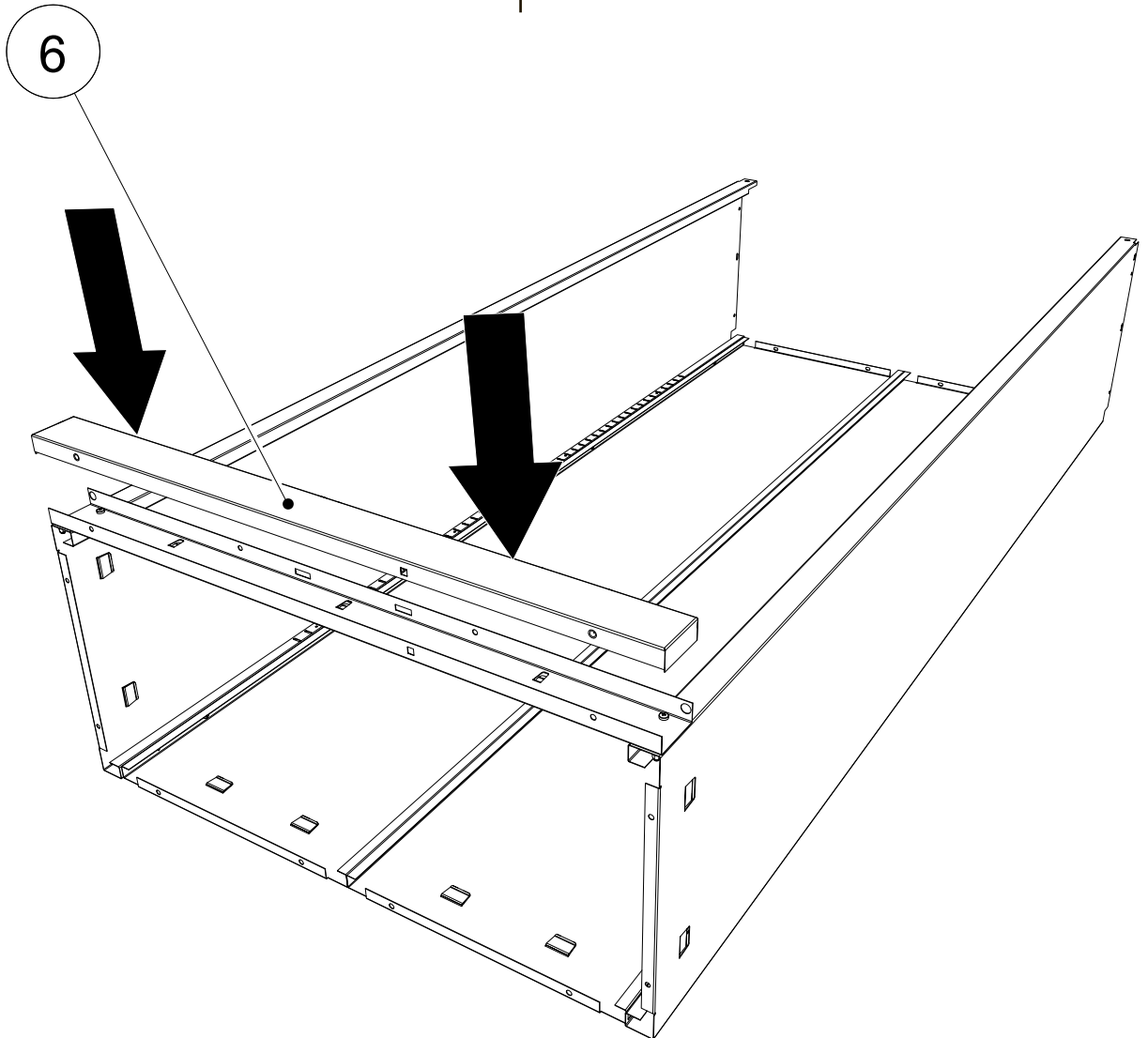
2



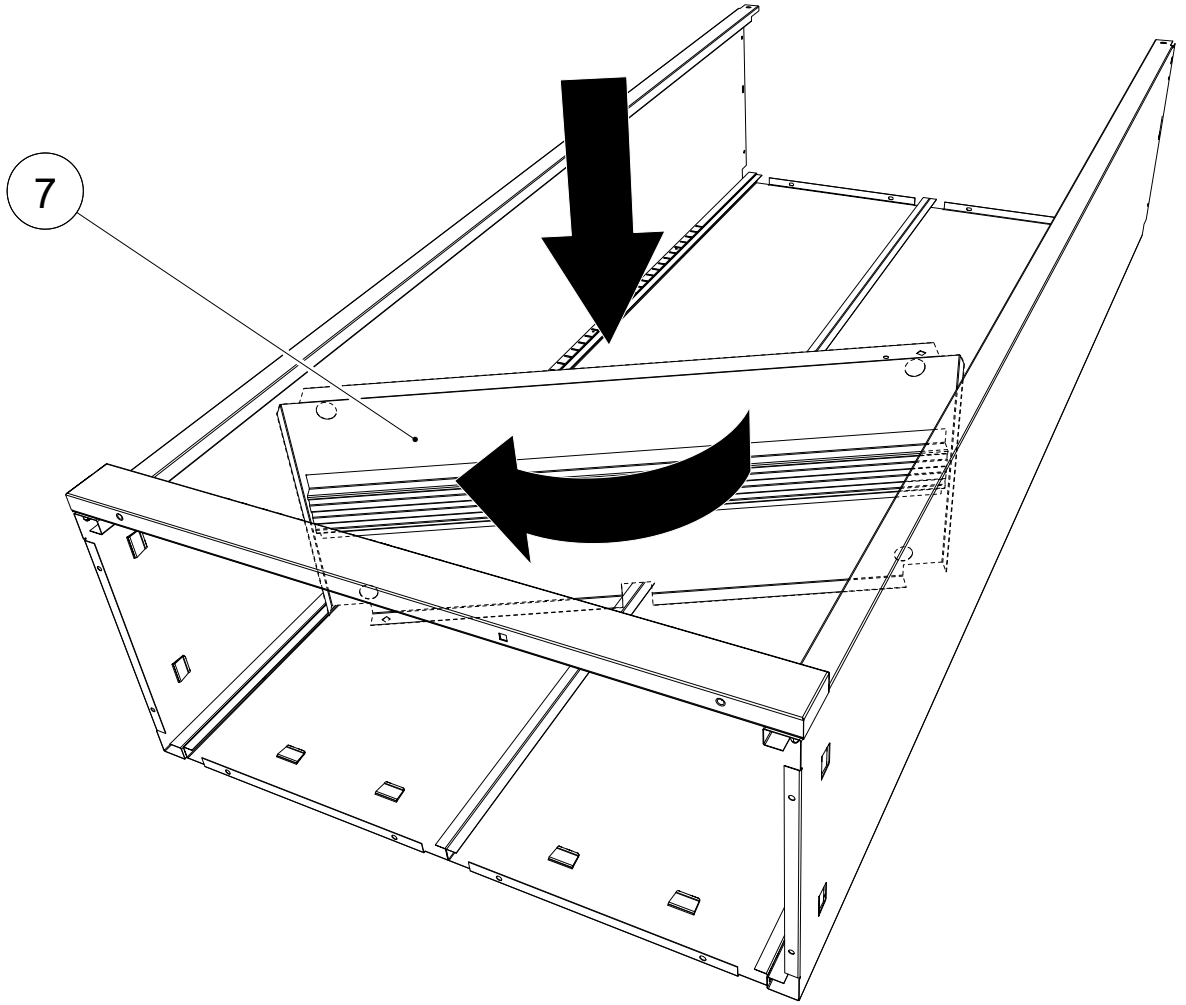
3



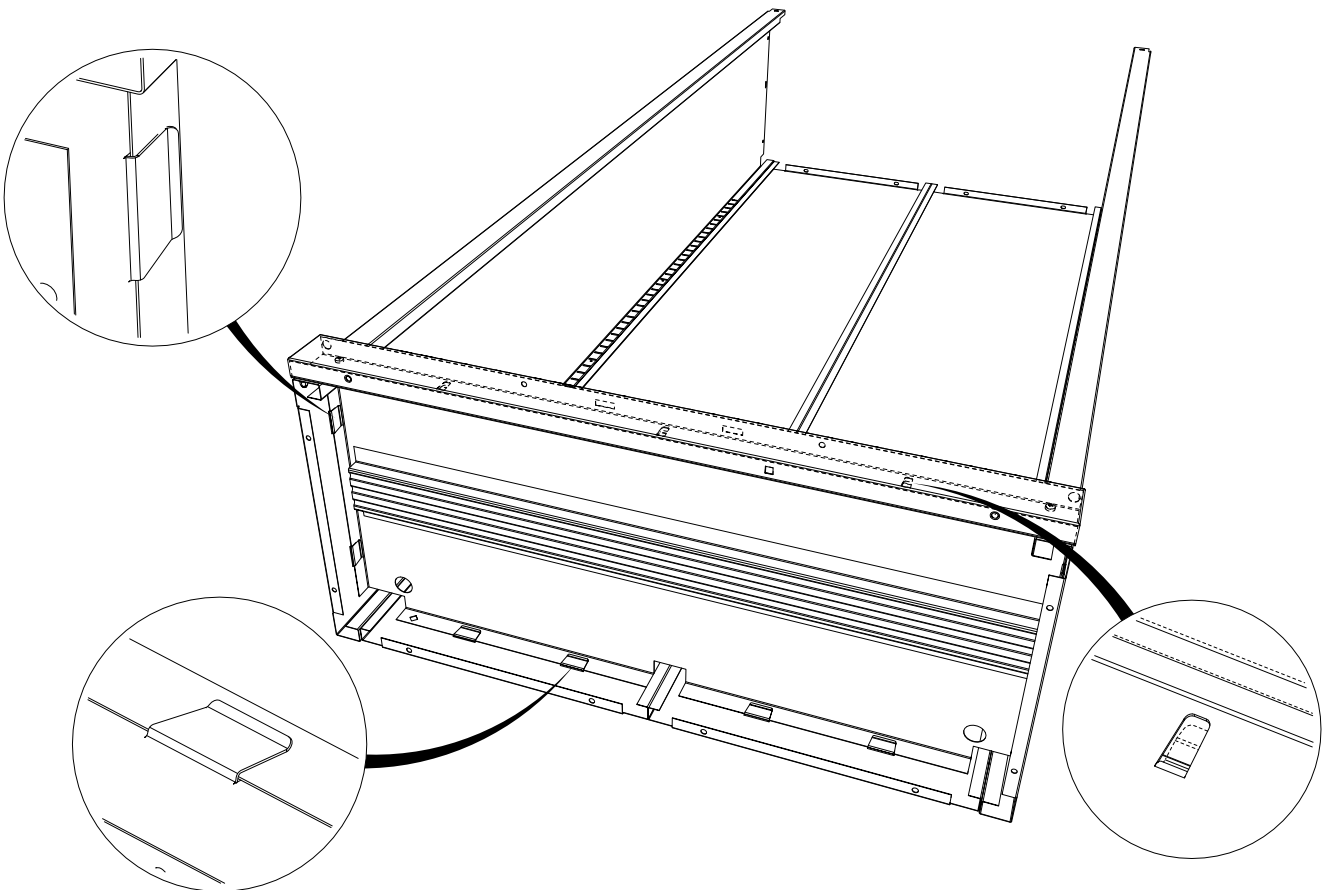
4

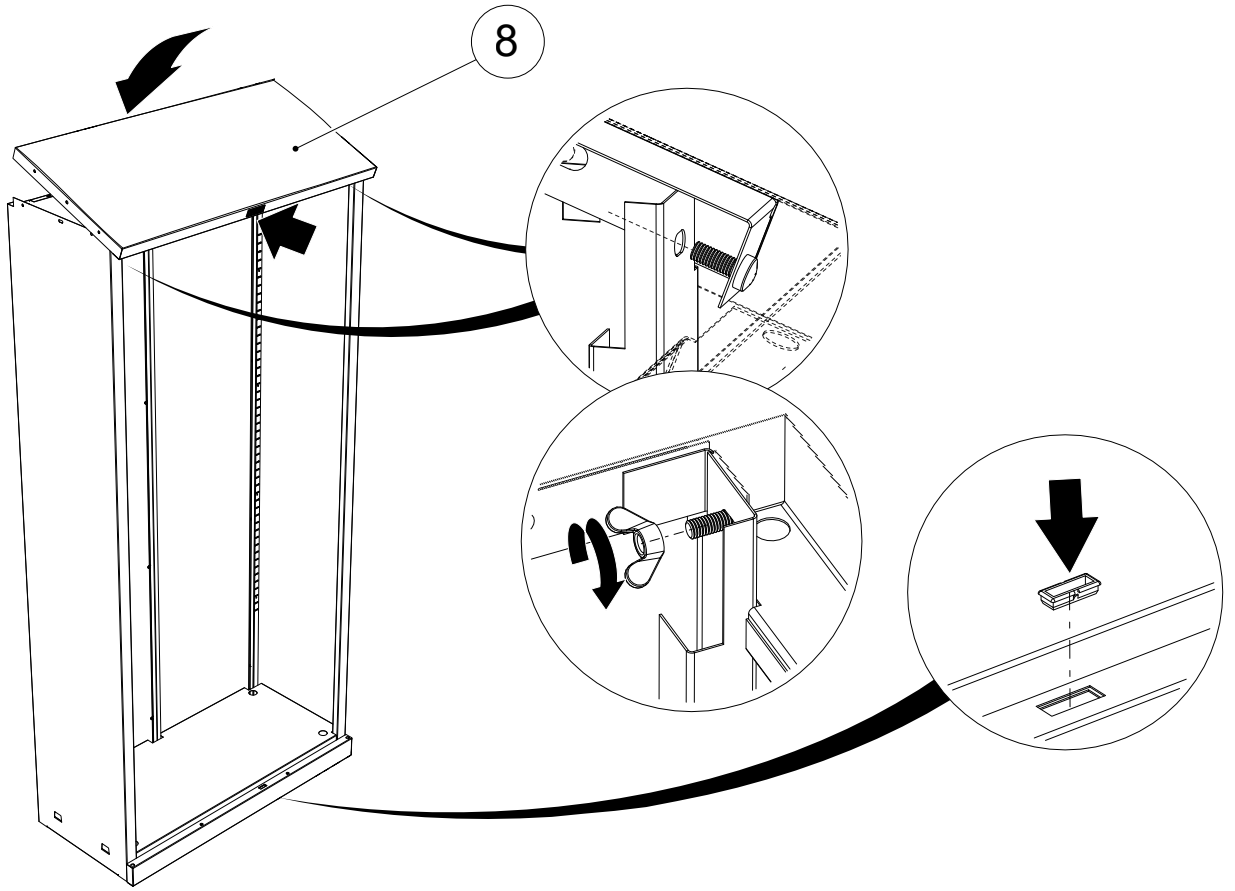


5

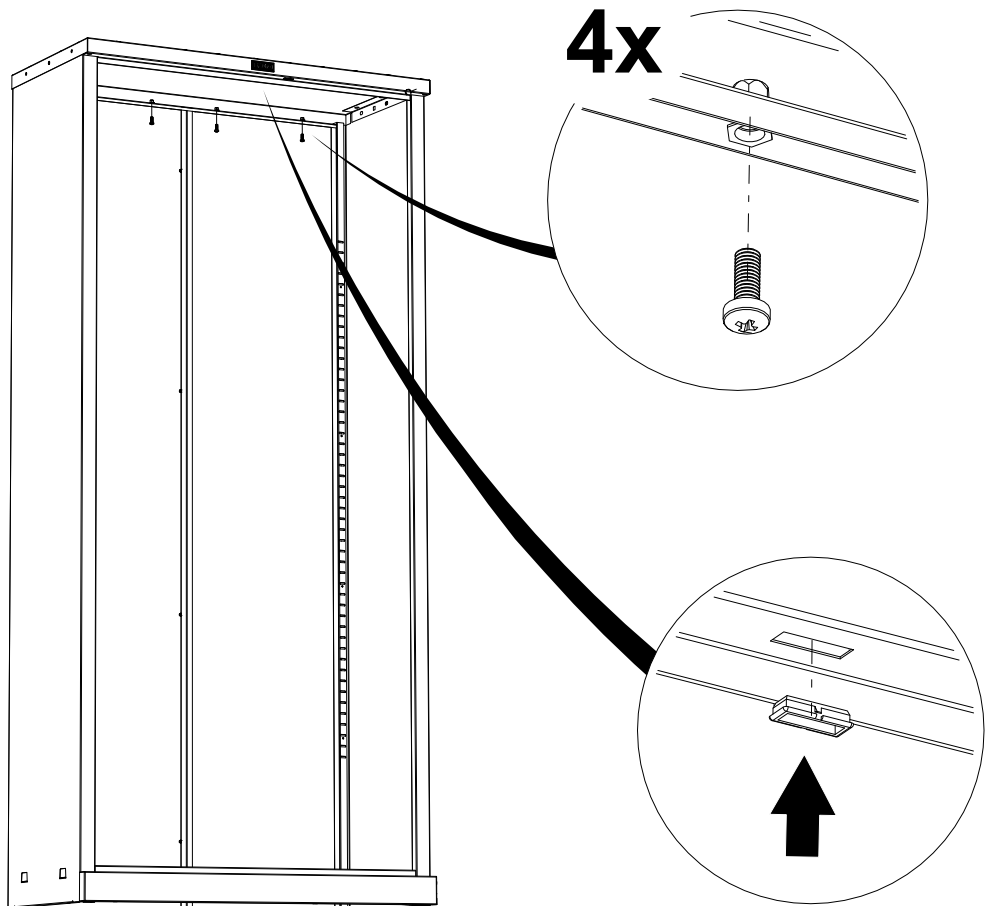


6

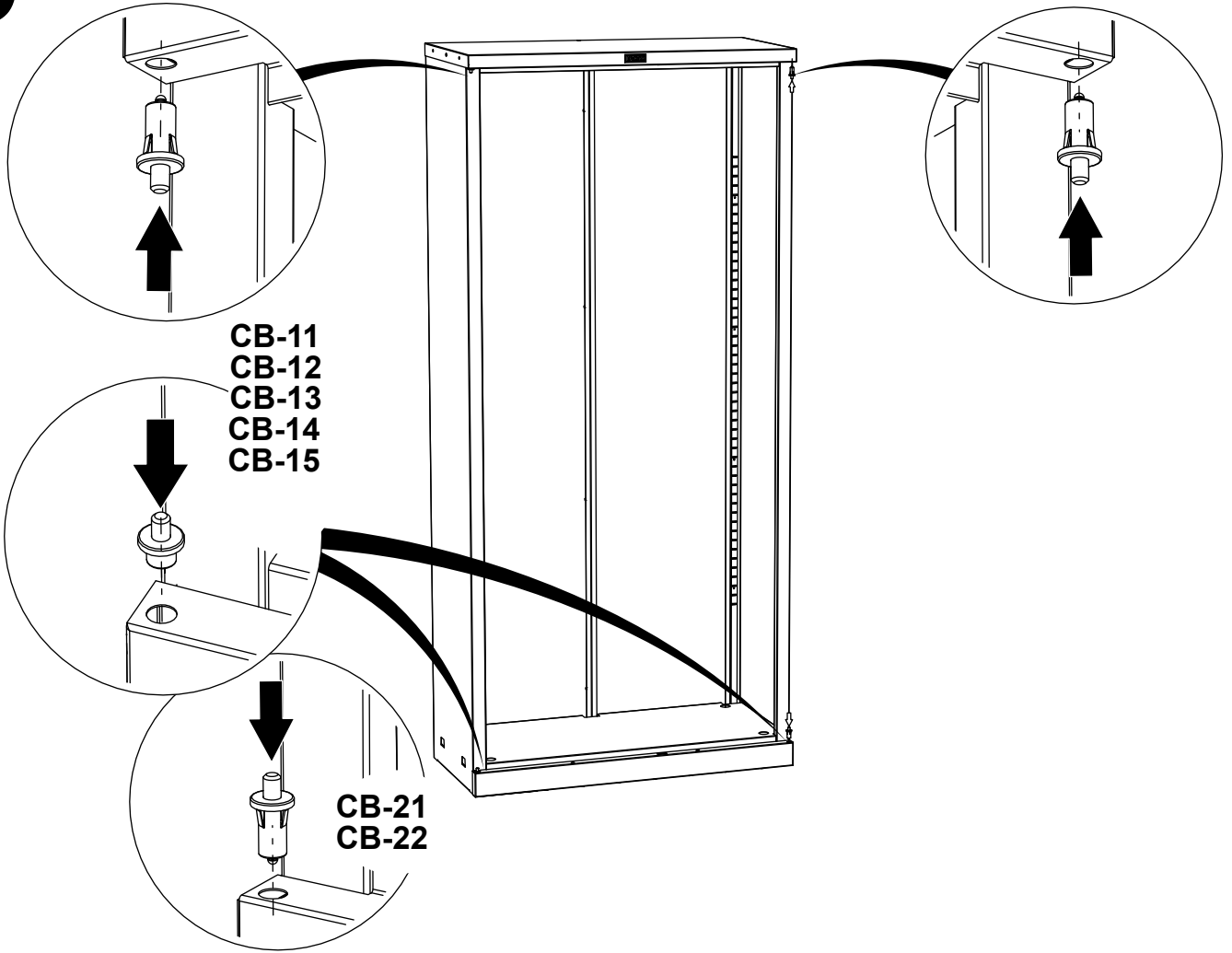




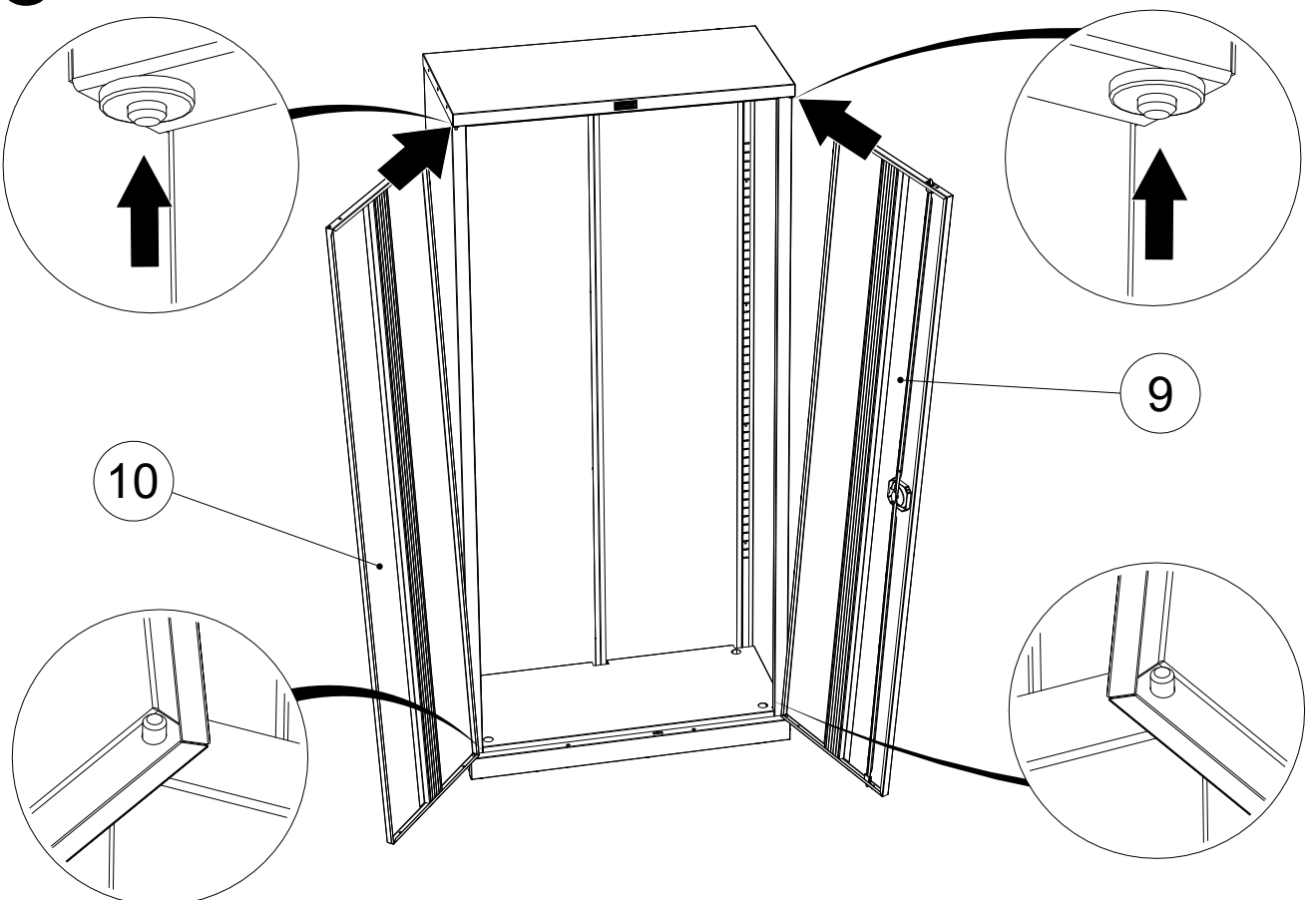
8



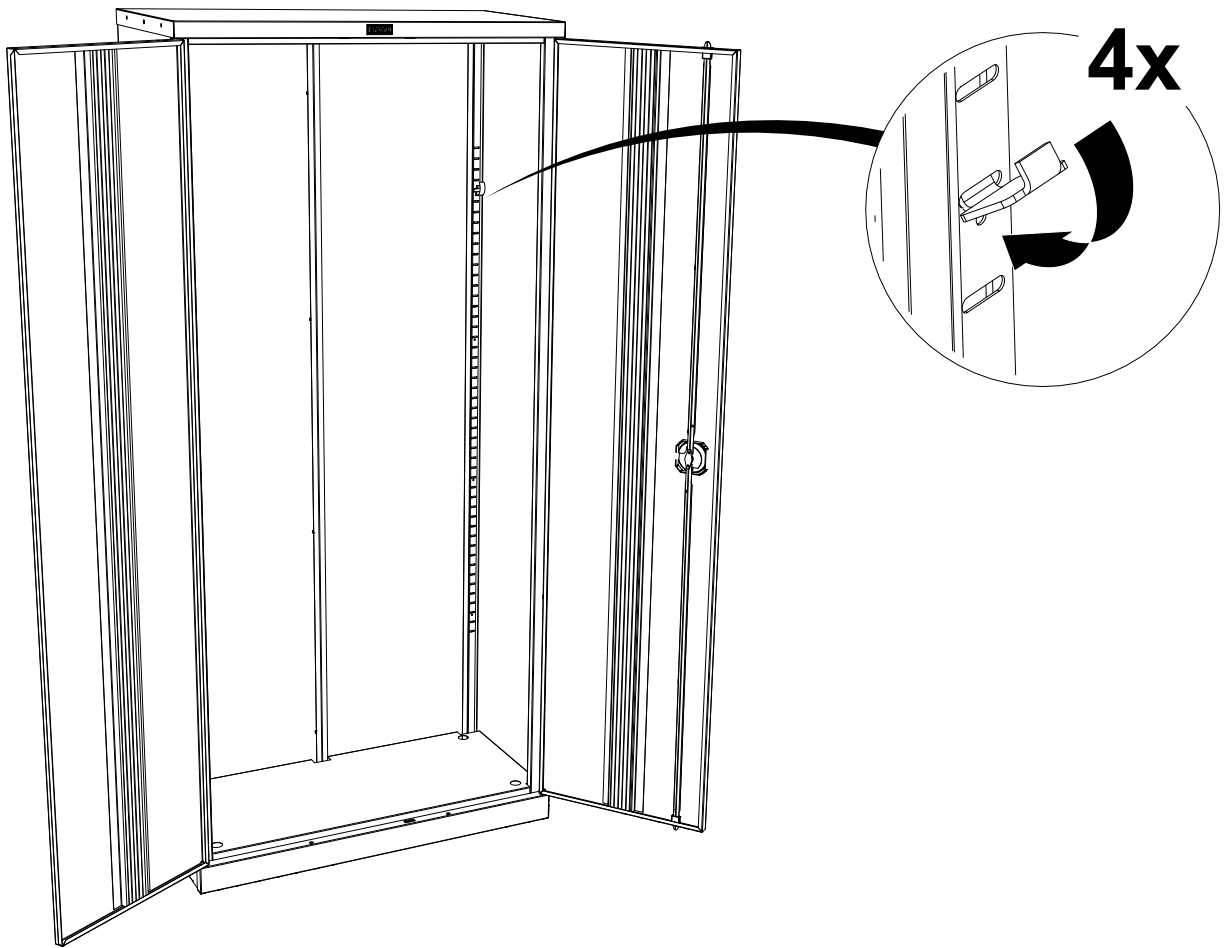
9



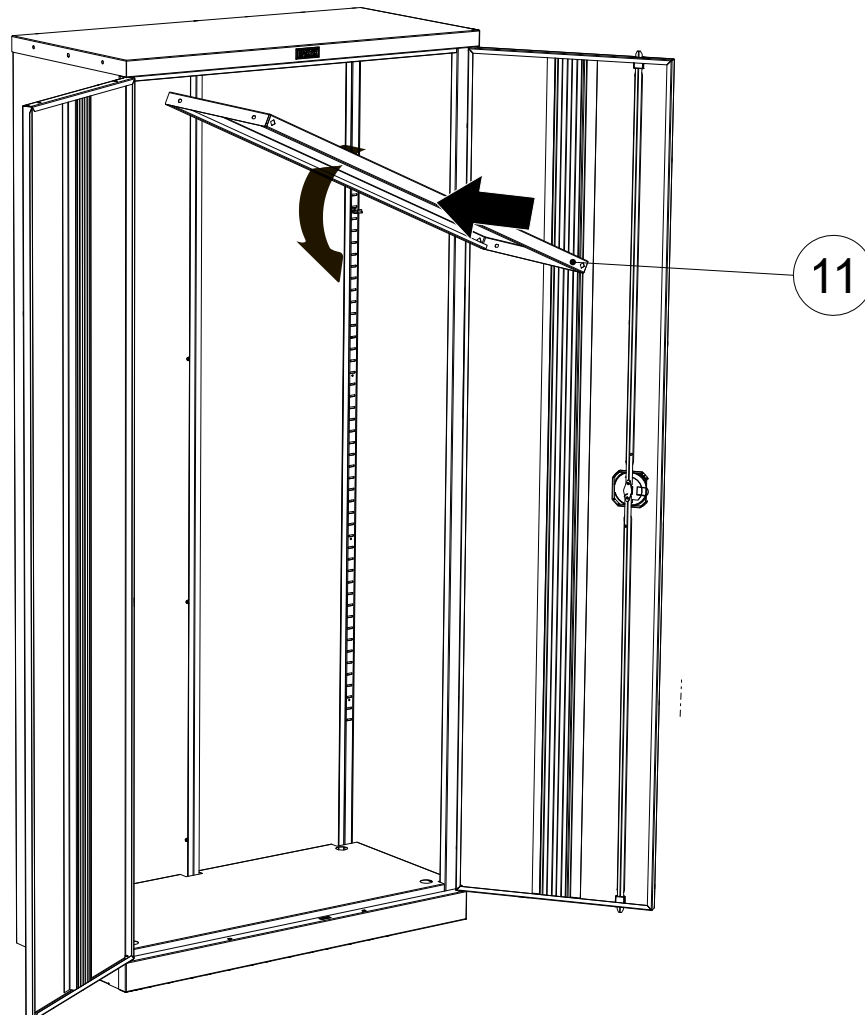
10



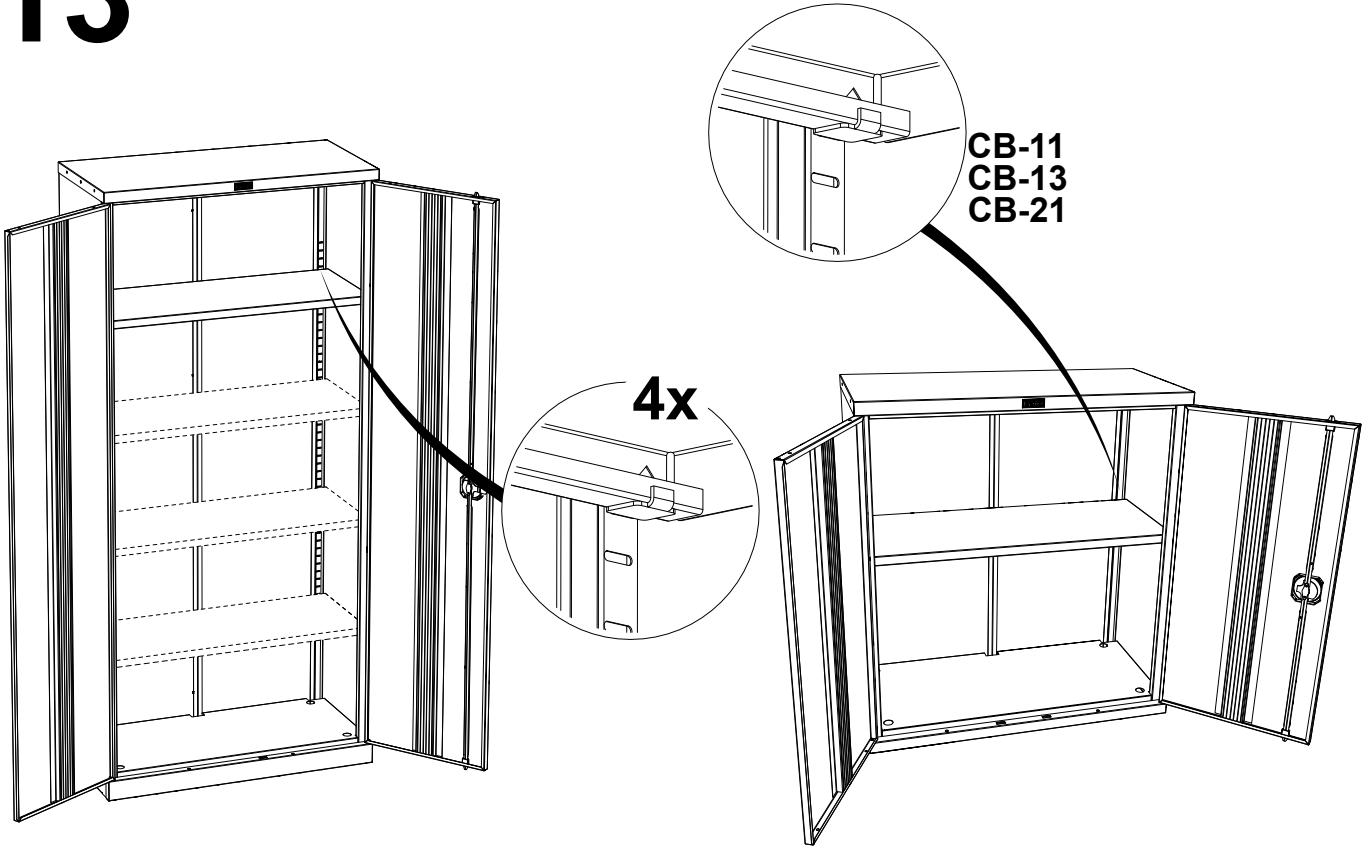
11



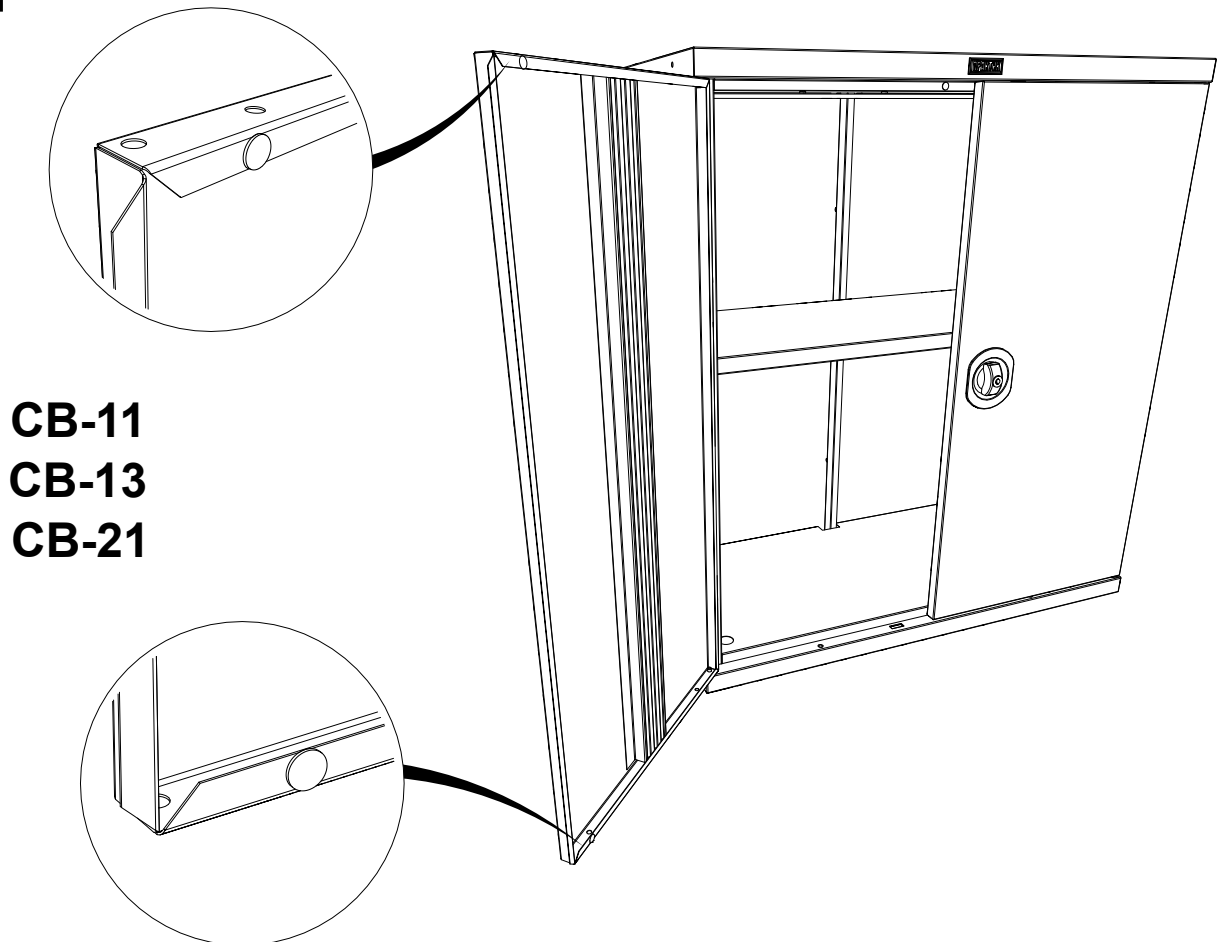
12



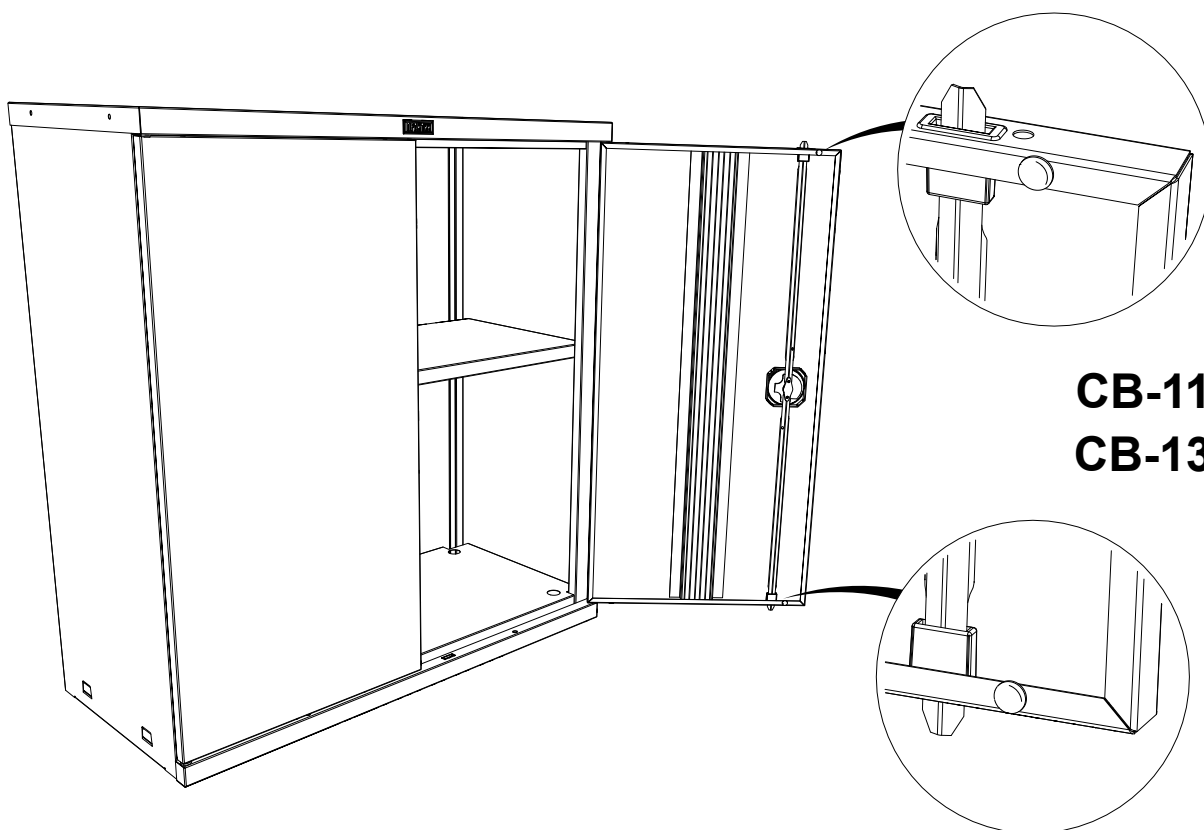
13



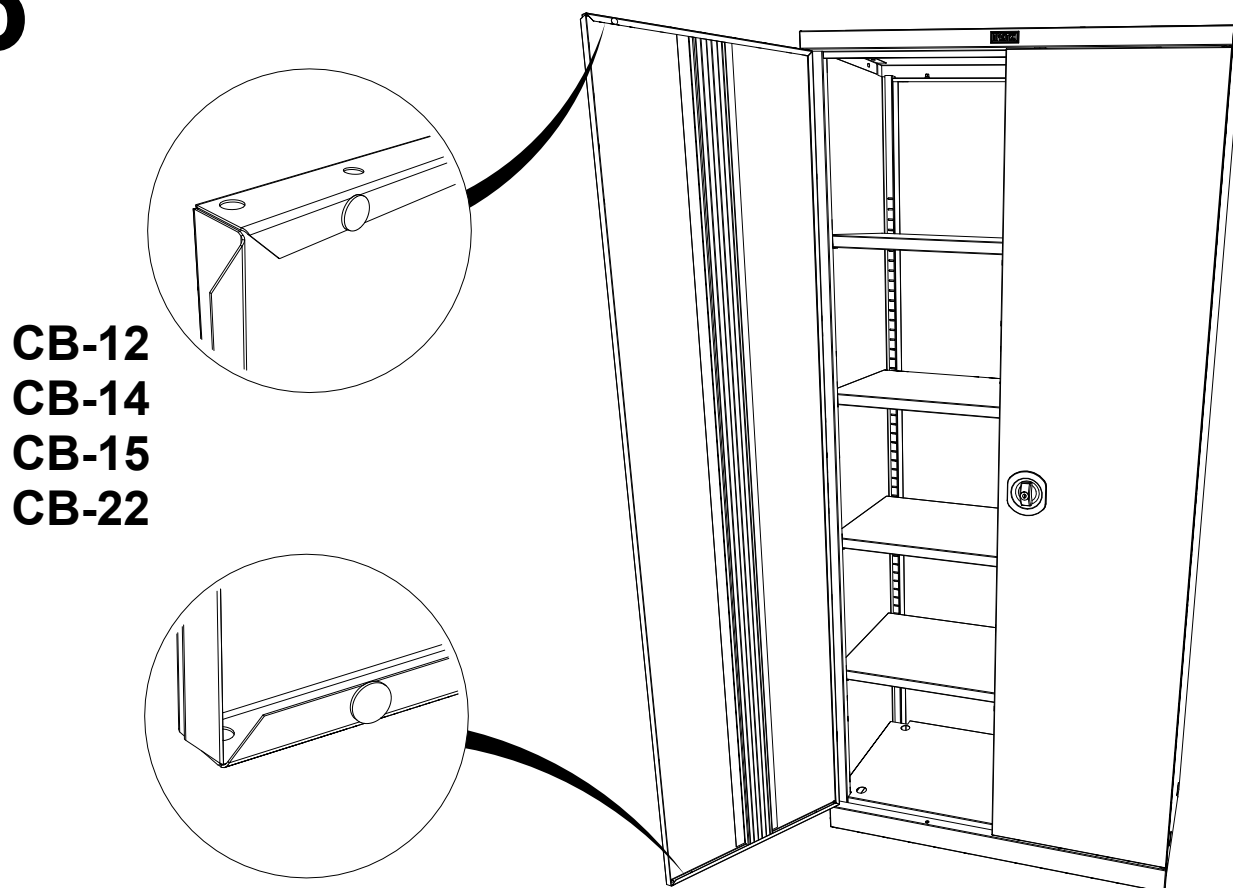
14

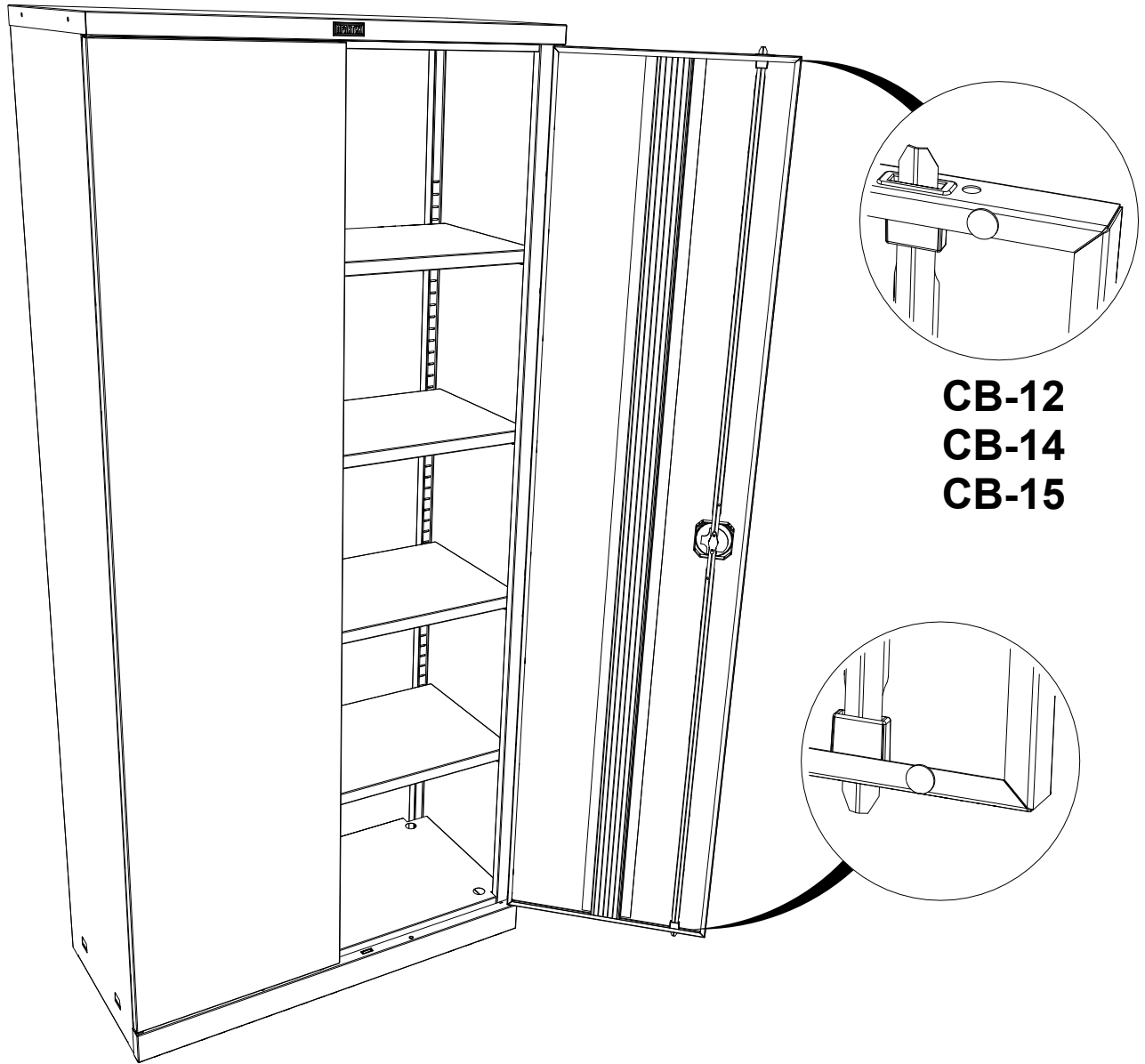


15

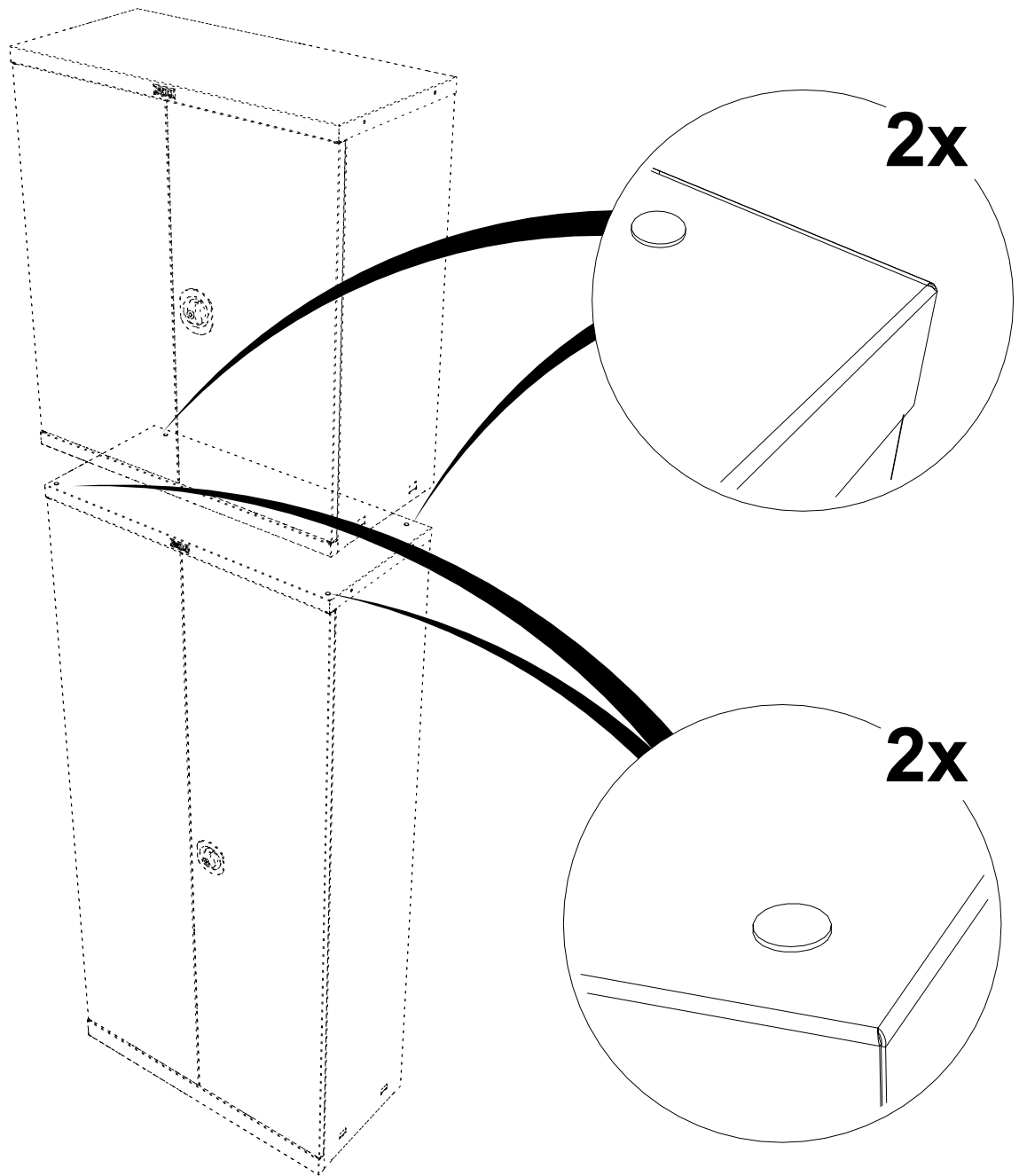


16





18



5. ОСОБЕННОСТИ ЭКСПЛУАТАЦИИ

Шкаф может эксплуатироваться в помещениях при температуре окружающего воздуха от 1 до 40°C и относительной влажности не более 60%.

Рекомендуется каждые 6 месяцев смазывать трущиеся поверхности запирающего механизма тонким слоем смазки.

При установке шкафов в ряд необходимо скрепить их между собой винтами и гайками-барашками входящими в комплект поставки.

6. ХРАНЕНИЕ, ТРАНСПОРТИРОВКА.

В разобранном виде шкаф можно перевозить в упаковке изготовителя в горизонтальном положении всеми видами крытого транспорта или в контейнерах. При транспортировке и хранении шкафа в холодное время во избежание заклинивания замковых устройств, необходимо выдержать изделие при комнатной температуре не менее 3 часов.

Требования по хранению: в сухом помещении, в упаковке изготовителя.

7. ГАРАНТИЙНЫЕ ОБЯЗАТЕЛЬСТВА

Гарантийный срок эксплуатации шкафа - 1 год со дня продажи, а при отсутствии отметки о дате продажи – 1 год со дня изготовления товара.

Изготовитель не несёт ответственность за неисправность шкафа и не гарантирует безотказную работу изделия в случаях: нарушений рекомендаций по транспортировке, хранению, эксплуатации; проведения ремонта некомпетентными лицами; умышленной порчи.

8. СЕРВИСНАЯ СЛУЖБА

Адрес ближайшей сервисной службы компании "Промет" Вы можете узнать через Интернет по адресу <http://www.safe.ru>.

Шкаф изготовлен ООО «НПО ПРОМЕТ» , 301602, Тульская область, г. Узловая, ул. Дубовская, д.2а.

Система управления качеством изготовителя сертифицирована на соответствие требованиям ISO 9001.

Система экологического менеджмента изготовителя сертифицирована на соответствие требованиям ISO 14001.

Штамп службы качества _____

Дата изготовления _____

! Производитель оставляет за собой право вносить изменения, не ухудшая характеристики изделия, без уведомления потребителя.